

空气加湿器

使用说明书

AIR HUMIDIFIER

INSTRUCTION MANUAL

Ионизатор воздуха

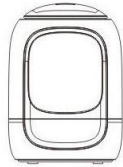
Руководство пользователя

Параметры продукта

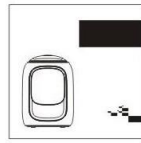
Наименование	Ионизатор воздуха
Модель	RK-JSQ28
Номинальное напряжение	220 В
Номинальная частота тока	50 Гц
Расчетная мощность	28 Вт
Увлажнение	300 мл/ч
Емкость	5 л
Масса нетто/брутто	1,0 кг/1,5 кг
Размер упаковки	220×230×300 мм
Шум	≤35 дБ

Благодарим за выбор нашего ионизатора воздуха

Устройство и аксессуары: ионизатор, инструкция, щетка для очистки.



1



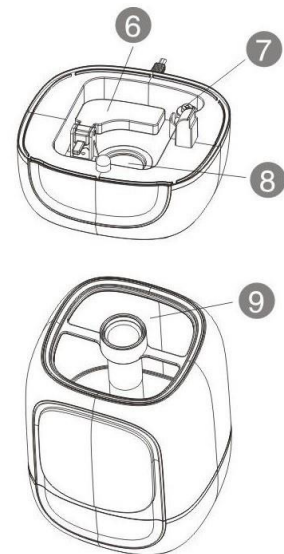
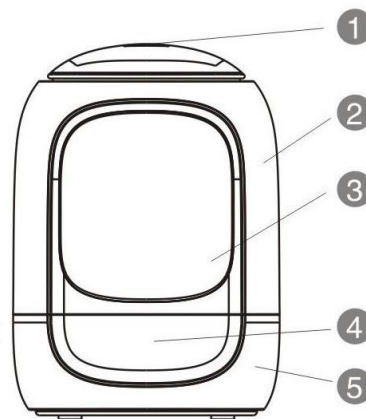
2



3

Компоненты:

- 1 Сопло для выхода пара
- 2 Емкость для воды
- 3 Окно уровня воды
- 4 Сенсорный дисплей
- 5 Основание
- 6 Модуль контроля уровня воды
- 7 Защита при нехватке воды
- 8 Излучатель
- 9 Отверстие емкости воды



6



14

Панель управления

1. Power (Питание): подключив шнур питания, коснитесь этой кнопки, загорится ЖК дисплей, устройство будет работать с минимальным паром, коснитесь кнопки POWER снова, ионизатор прекратит работу.
2. Sleep (Спящий режим): коснитесь кнопки SLEEP, ЖК дисплей автоматически отключится, коснитесь этой кнопки снова или любой другой кнопки, чтобы включить ЖК дисплей.

3. Intermittence (прерывистый режим): коснитесь этой кнопки, запустится функция прерывистого распыления, на дисплее будет показано «P1», устройство будет распылять 1 минуту, затем остановится на 1 мин. При двойном нажатии кнопки на дисплее загорится «P2», устройство будет распылять 3 мин, затем остановится на 3 мин. При тройном нажатии на дисплее загорится «P3», устройство будет распылять 5 мин с 5-минутной паузой. Нажмите кнопку 4 раза, чтобы выключить функцию прерывистого распыления.
4. Humidification (увлажнение): коснитесь этой кнопки, чтобы отрегулировать увлажнение. Устройство имеет три уровня регулировки увлажнения. Обычный запуск устройства – это первый уровень увлажнения.
5. Timer (таймер): данный прибор имеет функцию назначения времени, можно установить таймер выключения от 1 до 12 часов, коснитесь кнопки, чтобы задать время выключения. При каждом нажатии на дисплее будет показано соответствующее время.

Техника безопасности

Перед применением продукта, пожалуйста, внимательно прочитайте данное руководство и сохраните его для будущих обращений.

Опасно

Не допускайте попадания воды и прочих жидкостей или (воспламеняемых) моющих средств в нижние части устройства во избежание поражения током и возгорания.

Не погружайте прибор в воду, другие жидкости или (горючие) моющие средства во избежание поражения током и возгорания.

Предупреждения

Перед подключением питания к устройству убедитесь, что напряжение, указанное на маркировке продукта, соответствует напряжению источника.

Располагайте устройство вдали от источников тепла, избегайте попадания прямых солнечных лучей, оставляйте прочие электроприборы более чем в 2 метрах от влаги.

Данное устройство не предназначено для людей (включая детей) с физическими, сенсорными или психическими нарушениями или недостатком соответствующего опыта и знаний, если они находятся без надзора и не получили инструкций от людей, ответственных за их безопасность.

Не допускайте того, чтобы дети играли с данным устройством.

Не блокируйте вход и выход воздуха.

Внимание

Электроприбор должен находиться при комнатной температуре за 30 минут до первого применения.

Используйте чистую воду температурой ниже 40°C.

Если продукт плохо контактирует с розеткой, штепсель будет нагреваться. Убедитесь, что розетка имеет хороший контакт.

Располагайте и используйте устройство на сухой, твердой, плоской и выравненной поверхности.

Не располагайте продукт прямо под кондиционером воздуха, чтобы на него не капал конденсат.

Не кладите книги и прочие предметы, которые не выдерживают влаги, на отверстие выхода пара или под прибор.

Прибор должен находиться при нормальной комнатной температуре (5-40°C) и относительной влажности <80%.

Перед включением прибора правильно установите емкость для воды и добавьте воду согласно инструкции.

Не допускайте соударения с твердыми предметами.

Не вставляйте пальцы и предметы в отверстия ввода и вывода воздуха.

Не используйте продукт рядом с газовыми приборами, нагревателями и печами.

Всегда отключайте устройство от розетки после работы и перед очисткой.

Не используйте продукт во влажных и горячих средах (таких, как ванны и кухни).

Важно

Отключайте от розетки при наполнении и очистке.

Если шнур питания поврежден, то в целях безопасности его должен заменить производитель или квалифицированный специалист сервисного отдела.

Ежедневное обслуживание

В местах с жесткой водой присутствует высокая концентрация ионов кальция и магния в сочетании с использованием отбеливателя и прочими частями очистителя воды, при использовании ионизатора часть ионов магния и кальция с брызгами воды откладываются на поверхности и дне, образуя термонатрит в виде белого порошка, когда часть осадка высыхает в излучателе и на поверхности раковины, образуется накипь, это загрязненная вода. Если на поверхности излучателя образуется накипь, эффект увлажнения от ионизатора будет ухудшен.

1.Способы поддержания чистоты ионизатора:

- используйте чистую воду для увлажнения;
- каждую неделю очищайте излучатель, емкость для воды и основание;
- регулярно обновляйте воду в емкости, содержите ионизатор в чистоте;
- если ионизатор не используется длительное время, не держите воду в емкости и раковине;
- при сборе очистите и высушите детали перед хранением.

2. Способы очистки излучателя и основания:

- Перед очисткой выключите питание и отключите прибор от розетки.
- Залейте средство для удаления накипи в основание прибора, затем добавьте теплую воду около 60°C, чтобы растворить все средство от накипи, выдержите 5-10 минут.
- Потрите щеткой поверхность излучателя, пока накипь не будет удалена.
- Очистите основание, ополосните поверхность основания и излучатель водой.

Диагностика и решение типичных проблем

Нарушение	Анализ причины	Решение
В емкости есть вода, но устройство дает сигнал нехватки воды	Проверьте, установлен ли защитный поплавок нехватки воды и работает ли нормально без помех	Установите защитный поплавок недостатка воды
Устройство внезапно прекращает работу	Включена функция прерывистого распыления	Отключите функцию
	Неисправность продукта	Обратитесь к дилеру или производителю
Малое количество увлажняющего пара	Использование воды, содержащей много ионов кальция и магния, длительное время приведет к избытку накипи на устройстве	Очистите устройство и излучатель согласно инструкциям
	Установлен самый низкий уровень увлажнения	Настройте увлажнение, выберите высокую степень
Утечка водяного пара около вывода воздуха или емкости и основания	Не установлен носик-распылитель. Емкость и основание установлены неправильно	Установите носик или поправьте емкость